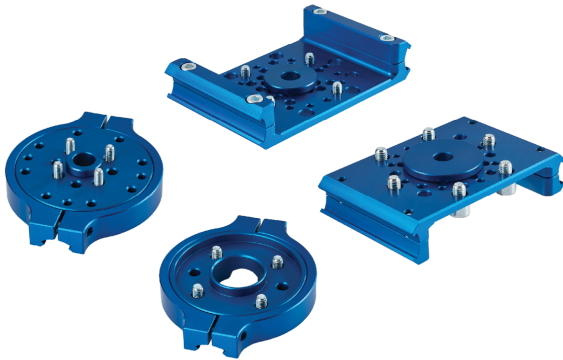
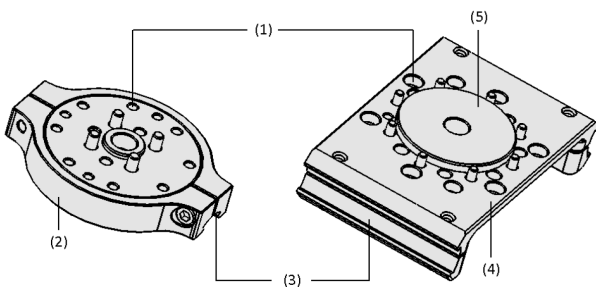


## Kit di flangia PXT

Flange per collegare la pinza di presa al robot



Kit di flangia PXT



Design del sistema Kit di flangia PXT



Sistema di presa modulare PXT che manipola una lastra di vetro

### Idoneità per applicazioni specifiche del settore

#### Applicazioni

- Kit di flange per una facile connessione dei sistemi di presa ai robot leggeri
- Ampia gamma di applicazioni per la movimentazione automatizzata dei pezzi
- Adatto a una vasta gamma di tipi di robot diversi
- La doppia flangia a traversa può essere usata su entrambi i lati per ottenere altezze minime

#### Design

- Modello di flangia adatto (1) per i comuni robot leggeri
- Anello flangia per il collegamento di una singola traversa (2)
- Bloccaggio (3) per un facile montaggio
- Flangia per il collegamento di traverse doppie (4)
- Disco di centraggio specifico per il robot (5) come ausilio di montaggio

#### Prodotti punti di forza del prodotto

- Il semplice bloccaggio permette un montaggio veloce
- La flangia a basso profilo assicura un profilo a bassa interferenza
- Modelli di flange adatti ai comuni robot leggeri
- Diversi inserti flangiati permettono un cambio rapido tra diversi tipi di robot

Kit di costruzione pinze di presa PXT



## Kit di flangia PXT

Flange per collegare la pinza di presa al robot

### Dati di ordinazione Kit di flangia PXT

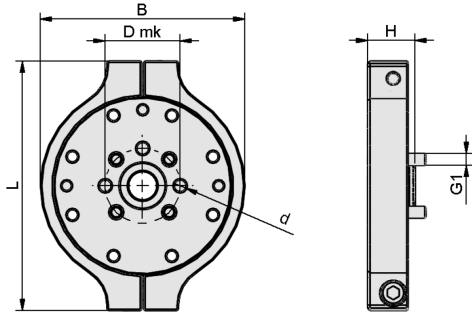
| Tipo                          | N. articolo    |
|-------------------------------|----------------|
| SET PXT 31.5 9409-1 1LT FANUC | 10.01.49.00012 |
| SET PXT 64 1LT FANUC          | 10.01.49.00013 |
| SET PXT 50 9409-1 1LT UR      | 10.01.49.00014 |
| SET PXT 63 9409-1 1LT YASKAWA | 10.01.49.00015 |
| SET PXT 1LT UNI               | 10.01.49.00016 |

| Tipo                          | N. articolo    |
|-------------------------------|----------------|
| SET PXT 31.5 9409-1 2LT FANUC | 10.01.49.00024 |
| SET PXT 40 9409-1 2LT RETHINK | 10.01.49.00025 |
| SET PXT 50 9409-1 2LT UR      | 10.01.49.00026 |
| SET PXT 63 9409-1 2LT YASKAWA | 10.01.49.00027 |
| SET PXT 64 2LT FANUC          | 10.01.49.00028 |
| SET PXT 80 9409-1 2LT YASKAWA | 10.01.49.00029 |

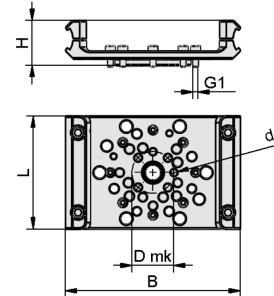
## Kit di flangia PXT

Flange per collegare la pinza di presa al robot

### Dati di costruzione Kit di flangia PXT



10.01.49.00012...00016 SET PXT



10.01.49.00024...00029 SET PXT

## Kit di flangia PXT

Flange per collegare la pinza di presa al robot

### Dati di costruzione Kit di flangia PXT

| Tipo                             | B [mm] | d [mm] | Dmk [mm] | G1    | H [mm] | L [mm] |
|----------------------------------|--------|--------|----------|-------|--------|--------|
| SET PXT 31.5 9409-1 1LT<br>FANUC | 86     | 5,1    | 31,5     | M5-AG | 20,0   | 105    |
| SET PXT 64 1LT FANUC             | 86     | 4,1    | 64,0     | M4-AG | 22,0   | 105    |
| SET PXT 50 9409-1 1LT<br>UR      | 86     | 6,1    | 50,0     | M6-AG | 17,0   | 105    |
| SET PXT 63 9409-1 1LT<br>YASKAWA | 86     | 6,1    | 63,0     | M6-AG | 22,5   | 105    |
| SET PXT 1LT UNI                  | 86     | -      | -        | -     | 17,5   | 105    |

| Tipo                             | B [mm] | d [mm] | Dmk [mm] | G1    | H [mm] | L [mm] |
|----------------------------------|--------|--------|----------|-------|--------|--------|
| SET PXT 31.5 9409-1 2LT<br>FANUC | 131    | 5      | 31,5     | M5-AG | 29     | 85     |
| SET PXT 40 9409-1 2LT<br>RETHINK | 131    | 6      | 40,0     | M6-AG | 29     | 85     |
| SET PXT 50 9409-1 2LT<br>UR      | 131    | 6      | 50,0     | M6-AG | 29     | 85     |
| SET PXT 63 9409-1 2LT<br>YASKAWA | 131    | 6      | 63,0     | M6-AG | 29     | 85     |
| SET PXT 64 2LT FANUC             | 131    | 4      | 64,0     | M4-AG | 34     | 85     |
| SET PXT 80 9409-1 2LT<br>YASKAWA | 131    | 8      | 80,0     | M8-AG | 34     | 85     |

### Presentazione multimediale del prodotto

#### Medio

How-to-Video 03

#### Collegamento

<https://vimeo.com/547933703>